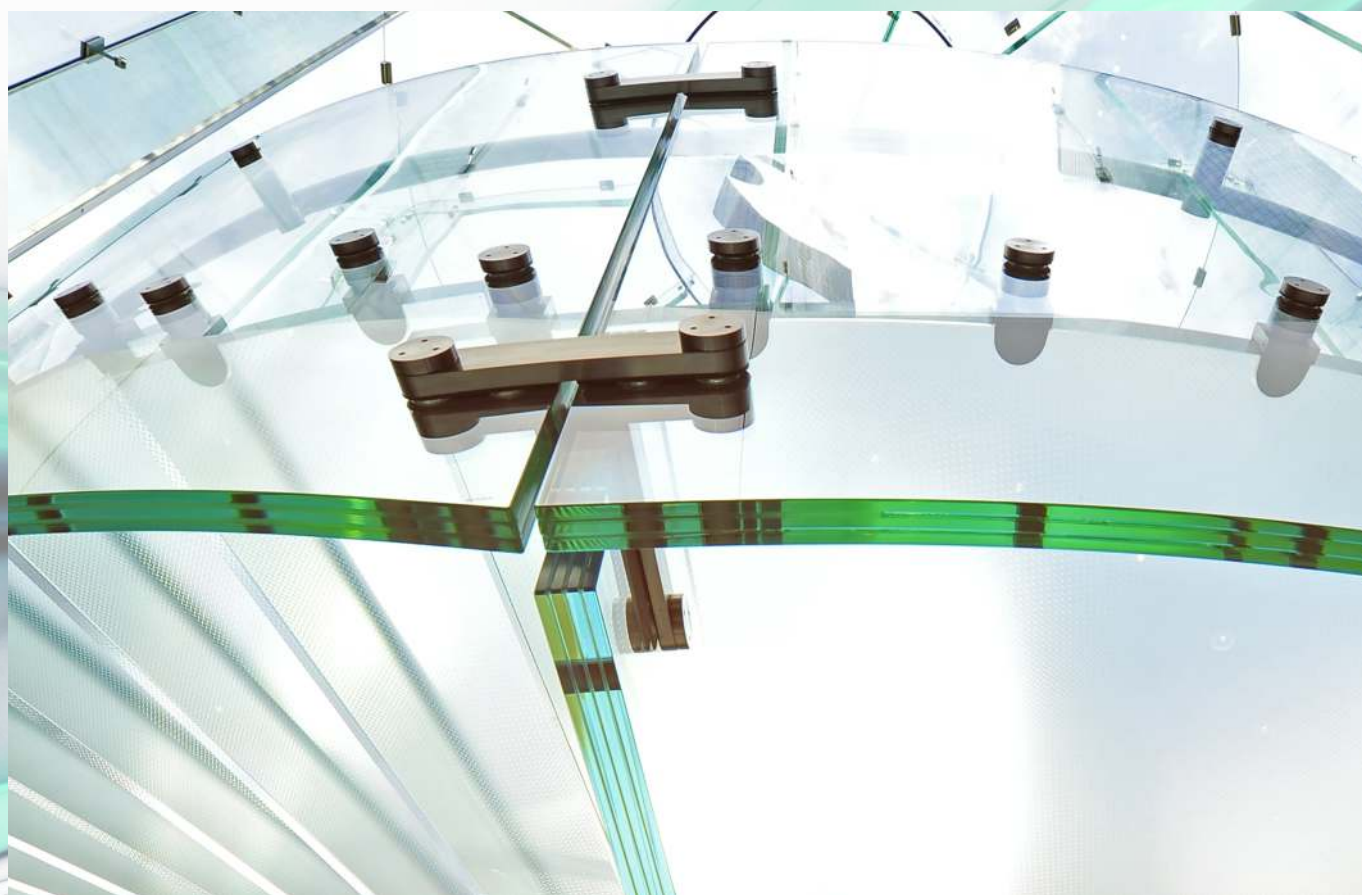




GW CURVED Gebogenes Glas

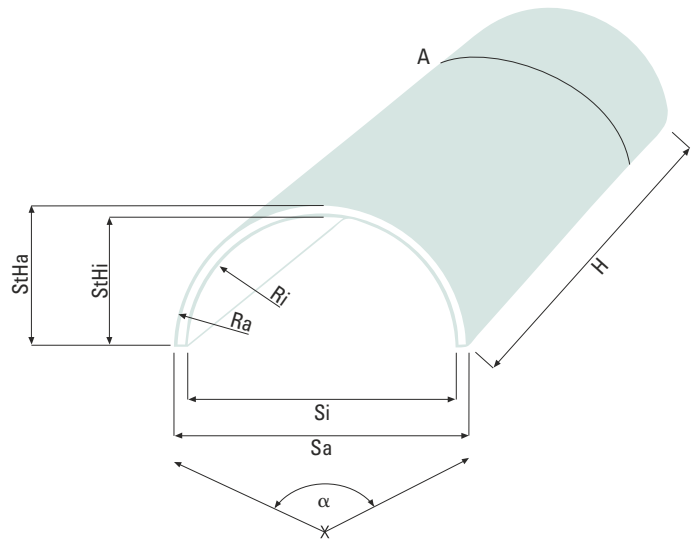


TECHNISCHE REGELUNGEN FÜR BESTELLANGABEN

Maßangabe

Die Maßeinheit ist auf jeder Bestellung zwingend anzugeben.

- A Abwicklung
- H Höhe
- α Biegewinkel
- Ri Radius innen (konkav)
- Ra Radius aussen (konvex)
- StHi Stichhöhe innen
- StHa Stichhöhe aussen
- Si Sehnenlänge innen
- Sa Sehnenlänge aussen



HERSTELLBARE PRODUKTE

■ Gebogenes Einfachglas (Float vollvorgespannt - ESG) oder (Float teilvorgespannt - TVG)

Glasdicke von 5 bis 15 mm, je nach Anforderung und Biegeform möglich (TVG max. 10 mm)

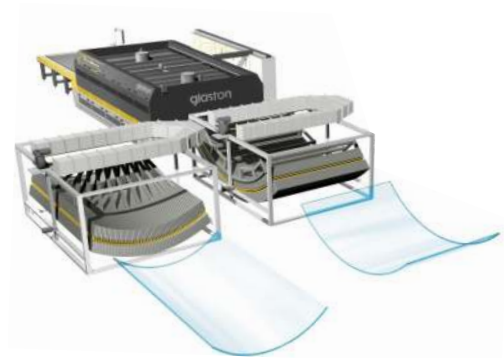
■ Gebogenes VSG aus (Float vollvorgespannt - ESG) oder (Float teilvorgespannt - TVG)

Bestehend aus 2 oder mehreren Glasscheiben, mittels PVB-Folie laminiert (klar, matt, schall, färbig)

■ Gebogenes Isolierglas mit ESG oder VSG (Float vollvorgespannt - ESG) oder (Float teilvorgespannt - TVG)

Bestehend aus 2 oder 3 Scheiben, mit Abstandhaltersystem Superspacer® TriSeal™

Gebogen werden kann Floatglas, Floatglas Weissglas, Floatglas färbig, Satinato, Wärme- und Sonnenschutzglas



BEARBEITUNGEN

Wie auch bei planen Gläser sind so gut wie alle Bearbeitungen möglich:

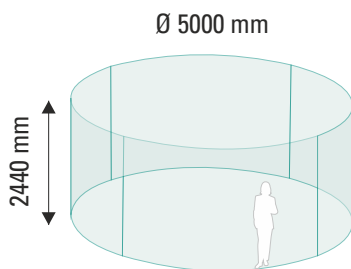
- Kantenbearbeitungen (fein geschliffen, poliert)
- Rund- oder Schrägecken
- Lochbohrungen
- Rand-, Eck- und Flächenausschnitte
- Email und Siebdruck
- Sonderformen



ABMESSUNG UND GLASDICKEN

Die folgenden Angaben zu jeweiligen Glasdicken und Abmessungen basieren auf Standards. Da eine Biegung im Wesentlichen durch fünf Parameter (Radius, Biegewinkel, Abwicklungslänge, Stichhöhe und Sehnenlänge) bestimmt wird, gestaltet sich eine absolut exakte Definition der technisch möglichen Rahmenbedingungen sehr schwierig. Für Details hierfür bitten wir um gezielte Anfrage.

LB BIEGEN (in Laufrichtung des Glases)



MINIMALE GLASGRÖSSEN (Floatglas klar)

Dicke	Abmessung
5 - 15 mm	200 x 500 mm

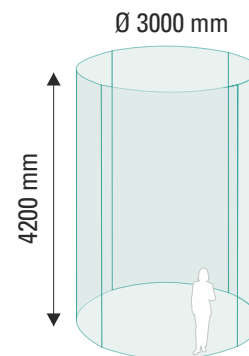
MAXIMALE GLASGRÖSSEN (Floatglas klar)

Dicke	Abmessung
5 mm	2200 x 3600 mm
6 - 15 mm	2400 x 4200 mm

MINIMALER BIEGERADIUS*

Dicke	Radius
5 - 10 mm	2500 mm
12 - 15 mm	4000 mm

CB BIEGEN (quer zur Laufrichtung des Glases)



MINIMALE GLASGRÖSSEN (Floatglas klar)

Dicke	Abmessung
5 - 15 mm	1000 x 1000 mm

MAXIMALE GLASGRÖSSEN (Floatglas klar)

Dicke	Abmessung
5 mm	2200 x 2400 mm
6 - 15 mm	2400 x 4200 mm

MINIMALER BIEGERADIUS*

Dicke	Radius
5 - 8 mm	1500 mm
10 mm	3000 mm
12 - 15 mm	4000 mm

* kleinere Biegeradien auf Anfrage

Glas Kompetenz

Gasperlmair

LIEFERPROGRAMM



ISOLIERGLAS

THERMOGUARD® Wärme-, Schall und Sonnenschutzisolierglas
auch mit Einbausprossen, Sprossenfelder
SuperSpacer



BRANDSCHUTZ

SCHOTT PYRAN® S E 30-120
PYRANOVA® E(W)EI30-EI90
Einfach- und Isolierglasausführung



EINSCHLEIBENSICHERHEITSGLAS

SPLITEX® ESG
SPLITEX COLOR®
SPLITEX PRINT®
SPLITEX DIGITAL®
SPLITEX INTERIOR®
SPLITEX® DIMAX Glasdruck



VERBUNDSICHERHEITSGLAS

SPLITEX®VSG
SPLITEX VSG COLOR®
SPLITEX FLOOR®
SPLITEX PROTECT®



RÖNTGENSCHUTZ

SCHOTT RD 30 Bleigleichwert 0,5 Pb
SCHOTT RD 50 Bleigleichwert 1,6 Pb
SCHOTT RD 50 Bleigleichwert 2,2 Pb



FLACHGLAS

Floatglas klar und färbig
Gussglas und Drahtglas
Spiegel
Satinato maté
MADRAS-Design
Floatglas entspiegelt
Restaurationsglas



BESCHLÄGE

DORMA
HAWA
FISCHER
GUIDOTTI
GEZE
WSS
ONLEVEL
PAULI
KL-MEGLA
MINUSCO
Zargen



Glas Gasperlmair GmbH

Schwaighof 105 | 5602 Wagrain | T +43 (0) 6413 8802-0 | F DW 33
office@glas-gasperlmair.at | www.glas-gasperlmair.at

Erstklassiges
Glas von
Gasperlmair

