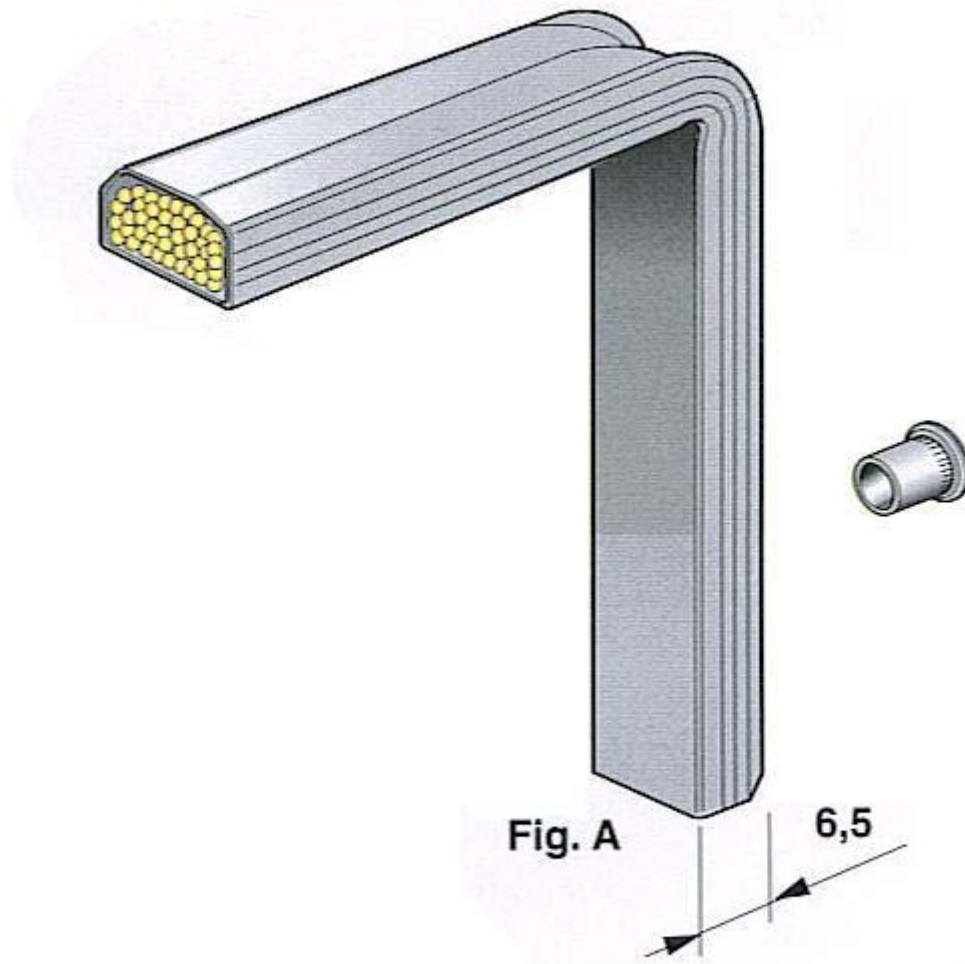


Druckausgleichsventil: Verwendung bei 900 m Seehöhe \pm 700 m



Schraube M4

- 1) Druckausgleichsschraube befindet sich in Außenwand des Abstandhalters;
- 2) Schraubengewinde öffnen, um Luftdruck auszugleichen;
- 3) Schraubengewinde verschließen, damit keine Feuchtigkeit eindringt;
- 4) Verklebung der Schraubenöffnung mit verträglichem und freigegebenen Dichtstoffmaterial;